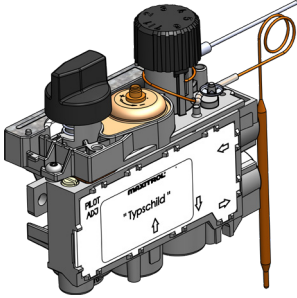
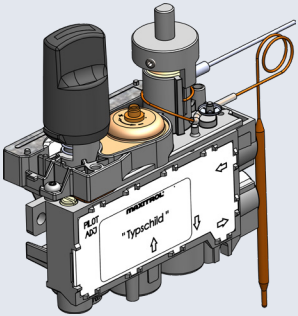
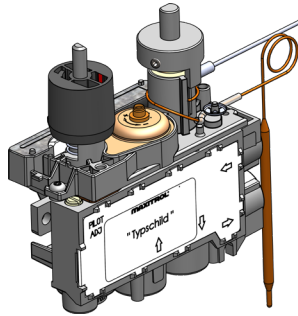
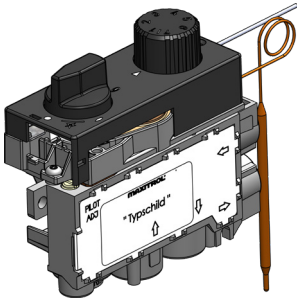
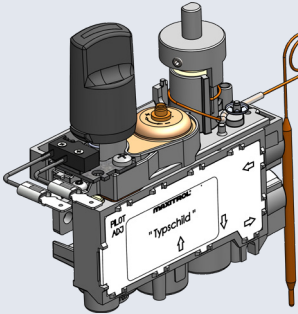
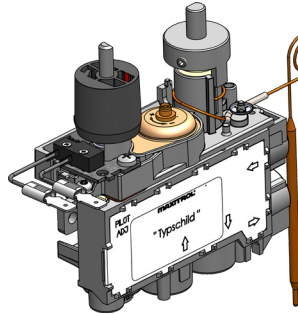
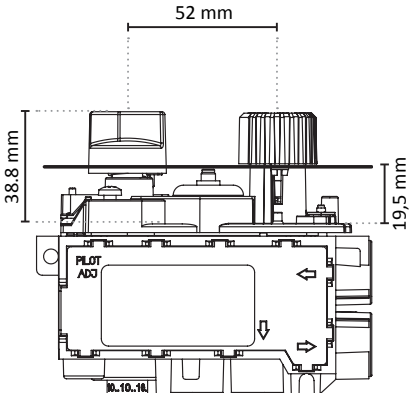
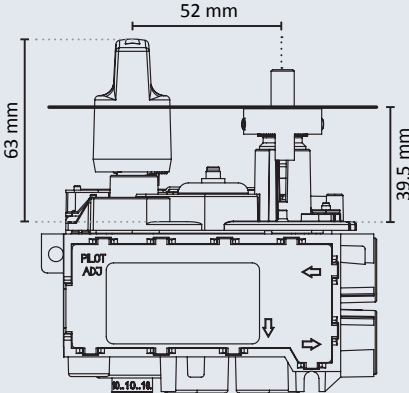
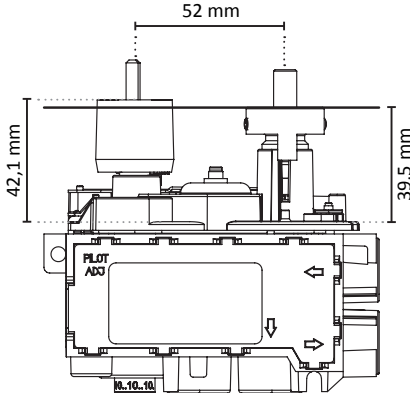


Série GV30

Vannes de régulation de gaz combinées

VERSIONS DE VANNES ET DE BOUTONS GV30

Bouton de commande Standard Bouton de température Standard	Bouton de commande Haut Bouton de température Tige D (sur mesure)	Bouton de commande Tige D (sur mesure) Bouton de température Tige D (sur mesure)
		
<ul style="list-style-type: none"> ■ Allumage piézoélectrique 	<ul style="list-style-type: none"> ■ Allumage piézoélectrique ■ Bouton de commande standard haut ■ Bouton de température avec tige D (standard) (Ø 8,0) 	<ul style="list-style-type: none"> ■ Allumage piézoélectrique ■ Bouton de commande haut (raccourci) avec tige D (Ø 6,0 mm) ■ Bouton de température avec tige D (standard) (Ø 8,0)
		
<ul style="list-style-type: none"> ■ Allumage piézoélectrique ■ avec couverture 	<ul style="list-style-type: none"> ■ Allumage électrique ■ Bouton de commande standard haut ■ Bouton de température avec tige D (standard) (Ø 8,0) 	<ul style="list-style-type: none"> ■ Allumage électrique ■ Bouton de commande haut (raccourci) avec tige D (Ø 6,0 mm) ■ Bouton de température avec tige D (standard) (Ø 8,0)
		

Bouton de commande Standard Bouton de température Standard	Bouton de commande Haut Bouton de température Tige D (sur mesure)	Bouton de commande Tige D (sur mesure) Bouton de température Tige D (sur mesure)
		
		

Tous les modèles sont disponibles sans allumage pour l'utilisation d'un dispositif d'allumage séparé.

Les illustrations sont données à titre d'exemple et peuvent varier en fonction de la configuration.